



DESEMPENHO EXCELENTE

**EMPILHADEIRAS RETRÁTEIS PANTOGRÁFICAS
COM CAPACIDADE DE 1.400 A 2.000 KG**

ALCANCE MAIS ALTO MOVIMENTO-SE MA MAIS CONFORTO

Redescobrimo a produtividade

A série de empilhadeiras retráteis pantográficas Cat® NR15-ND18 apresenta excelentes velocidades de elevação com retenção de alta capacidade e o modelo de chassi largo NR23LN-ND18LN oferece uma alavanca de controle multifuncional opcional para a preferência do operador e a capacidade de operação sentada.

O resultado?

A capacidade de aumentar significativamente sua produtividade com uma empilhadeira retrátil projetada para oferecer conforto, longevidade, manobrabilidade eficiente e controles confiáveis.



VANTAGENS PARA VOCÊ:

- Capacidades de elevação de 1.400 a 2.000 kg
- Algumas das velocidades de elevação mais rápidas do setor, até 0,84 metros/segundo
- Projeto resistente do mastro com alturas de levantamento acima de 11 metros
- Capacidade de operação sentada para conforto contínuo durante todo o turno em modelos de chassi largo
- Tecnologia avançada de motor de CA para obter um menor consumo de energia
- Tempos de operação mais longos
- Controles intuitivos para um manuseio eficiente
- Excelente estabilidade para controles confiantes

DISPONIBILIDADE DE ÍONS DE LÍTIO:

- Maior eficiência potencial
- Funciona 24 horas por dia, 7 dias por semana, com carregamento de oportunidade
- Manutenção zero da bateria
- Sem irrigação
- Sem mais trocas de bateria
- Sem emissões de gases, odor ou acidificação
- Sem a necessidade de áreas de carregamento ou equipamentos especiais
- Ciclos de vida útil mais duradouros (até 3.000)
- Garantia de 5 anos para as baterias
- Garantia de 2 anos para os carregadores

PRECISÃO OTIMIZA CONFORTO SUPERIOR



ADA,



Reescrevendo os padrões

As empilhadeiras Cat são projetadas com tecnologia de CA avançada para fornecer eficiências exclusivas e tempo máximo de atividade. As empilhadeiras retráteis das linhas NR15-ND18 e NR23LN-ND18LN ajudam a movimentar mais produtos com mais tempo de operação e maior conforto.

PROJETO PODEROSO E DEPENDENTE

- Os motores de CA avançados oferecem níveis de desempenho mais altos e consomem menos energia.
- Os componentes vedados oferecem maior confiabilidade e ajudam a manter os custos de manutenção sob controle.
- A frenagem regenerativa avançada devolve a energia cinética à bateria quando a empilhadeira desacelera ou dá ré, levando a tempos de funcionamento mais longos e maior rendimento.

MANUSEIO CONFIANTE DE CARGAS

Essas empilhadeiras retráteis pantográficas oferecem manuseio de carga superior em alturas de levantamento acima de 11 metros.

- Com o nosso eixo articulado suspenso ProTrac® exclusivo, o peso da carga é equilibrado de maneira uniforme, levando a uma maior estabilidade da carga em curvas e ao trabalhar em alturas de levantamento elevadas.
- O mastro robusto foi projetado com amortecimento em todas as transições do estágio do mastro para obter uma operação suave.
- Rodas de carga de articulação dupla proporcionam maior contato com o piso para maior distribuição da força de carga.
- As velocidades de elevação líderes do setor, de até 0,84 metros/segundo, resultam em coleta e posicionamento de cargas mais rápidas.
- A redução automática de velocidade e o freio de estacionamento automático proporcionam controle adicional durante a operação.

PERSONALIZE SEU DESEMPENHO:

Três níveis de desempenho programáveis

Esses níveis de desempenho predefinidos proporcionam maior flexibilidade e controle, permitindo adaptar as configurações à sua aplicação específica.

- **Programa 1** - Ideal para transportar mercadorias frágeis ou viajar em ambientes congestionados.
- **Programa 2** - Predefine as velocidades médias para maximizar o tempo de atividade.
- **Programa 3** - Para uso em aplicações que exigem aceleração, rendimento e velocidades de deslocamento/ elevação máximos.

*Configurações de desempenho personalizadas podem estar disponíveis. Entre em contato com o revendedor local para obter detalhes completos.



Compartmento compacto do motor para facilitar a

FEITO PARA O CONFORTO FACILIDADE D

Tire mais proveito de seu dia de trabalho

Projetadas com recursos ergonômicos para maximizar o conforto e o controle do operador, as séries NR15-ND18 e NR23LN-ND18LN facilitam a vida dos operadores que trabalham em turnos longos, aumentando a produtividade.



MAIS CONTROLE COM OPERAÇÃO SUAVE E SILENCIOSA

Projetada para uma condução suave e silenciosa, essa série de empilhadeiras retráteis oferece recursos essenciais para obter maior conforto e menos fadiga:

- As opções de alavanca de controle multifuncional oferecem flexibilidade para que os operadores operem a empilhadeira com a alavanca de controle com a qual estão mais familiarizados
- O sistema de pantográfica apresenta um amplo amortecimento para um abaixamento suave e melhor proteção de cargas valiosas



CONSCIENTIZAÇÃO APRIMORADA

O painel de exibição LCD premium do operador apresenta informações importantes em um local de fácil acesso:

- Os indicadores de descarga da bateria e de direção da roda de acionamento mantêm os operadores cientes do desempenho da empilhadeira em todos os momentos
- O assistente de posição de inclinação opcional e o indicador de altura de levantamento ajudam os operadores a se manterem informados e no controle



OPERAÇÃO CONFIANTE

Projetos inteligentes que ajudam a aumentar a produtividade e o conforto:

- Excelente capacidade de manobra, excelente visibilidade através do mastro, para cargas elevadas através da proteção superior e ao redor
- A operação sentada nos modelos de chassi largo ajuda a proporcionar ainda mais conforto aos operadores, especialmente em turnos longos



ERTO, COM FOCO NA E OPERAÇÃO

7

**Volante de direção
pequeno e
ergonomicamente
posicionado**

para um manuseio preciso e relaxado

**A alavanca de controle
multifuncional**

permite a regulagem de várias funções
da empilhadeira na palma da mão

**Almofadas de borracha
macia para as costas,
os braços e os joelhos**
envolvem os operadores com
conforto

**O tapete de
piso com
amortecimento
ergonômico**
reduz a fadiga do
operador

**Degrau de
entrada baixa**
para facilitar a
entrada e a saída

**Projetado
ergonomicamente
para máximo conforto**

A espaçosa cabine do operador da empilhadeira retrátil é repleta de recursos para aumentar o conforto e a conveniência, incluindo a capacidade de operação sentada nos modelos de chassi largo. Menos fadiga e fácil manuseio proporcionam um dia de trabalho mais produtivo.



Serviço e suporte locais



Peças originais OEM



Pacotes de financiamento personalizados

MAIS CONFIANÇA





Garantia de fábrica para proteção adicional



Suporte local com o qual você pode contar

A compra de uma empilhadeira Cat conecta você a uma variedade de soluções de manuseio de materiais, incluindo serviço de classe mundial e suporte de seu revendedor local confiável. Com técnicos de serviço treinados, um estoque de peças diversificado e uma ampla seleção de opções de serviço, seu revendedor local pode ajudá-lo a reduzir custos, aumentar a produtividade e gerenciar seus negócios com mais eficiência.

FINANCIAMENTO SIMPLIFICADO

Financiar sua próxima empilhadeira Cat é fácil com nossa ampla variedade de opções flexíveis de leasing e compra. Seja financiando ou arrendando, o revendedor local de empilhadeiras Cat pode ajudar a personalizar um pacote para o seu negócio.

QUANDO CADA PEÇA CONTA

Ao comprar de seu revendedor local de empilhadeiras Cat, você pode ter certeza de que suas peças originais do OEM são fabricadas para atender aos critérios do equipamento original. Além disso, todas as peças OEM de empilhadeiras Cat vêm com uma garantia de seis meses e horas ilimitadas.

SUPORTE AOS NOSSOS PRODUTOS

Oferecemos tranquilidade ao ajudar suas empilhadeiras a permanecer no trabalho. Cada nova empilhadeira Cat é coberta por uma garantia de 1 ano/2.000 horas que inclui peças e mão de obra, bem como componentes e sistemas. Com nossa garantia estendida do trem de força padrão de 2 anos/4.000 horas, você terá a confiança que vem apenas de possuir uma empilhadeira Cat.

† Os programas podem estar sujeitos a alterações sem aviso prévio e podem variar de acordo com a região. Consulte o revendedor local de empilhadeiras Cat para obter os termos e condições completos.

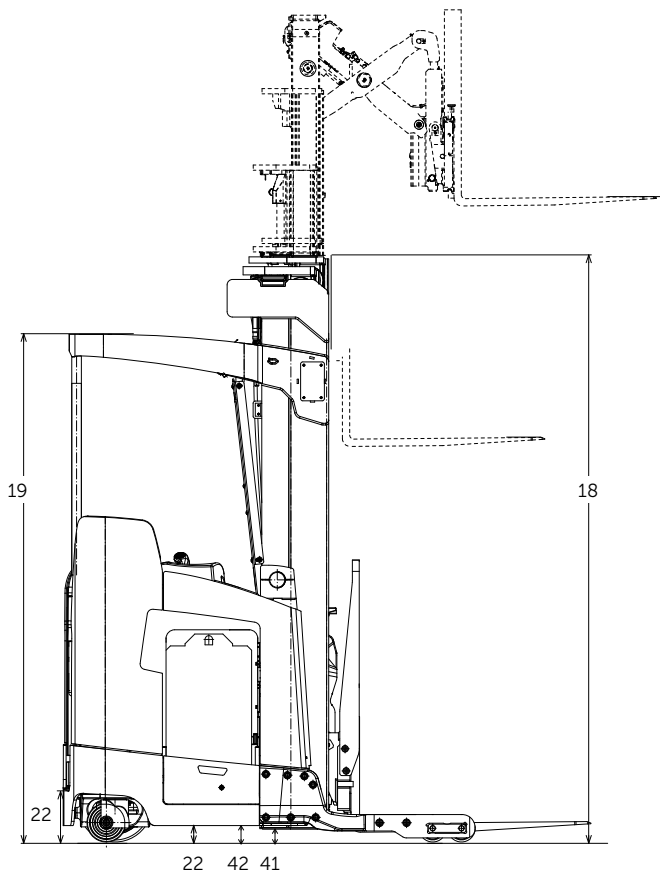
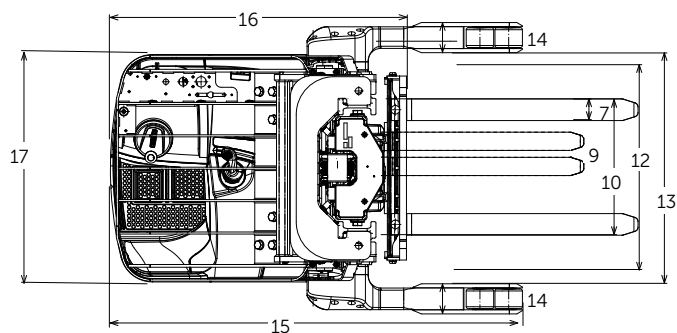
10 Especificações

Características				NR15		NR18		NR20		NR23	
1	Tipo			Alcance único		Alcance único		Alcance único		Alcance único	
2	Tensão da alimentação			36		36		36		36	
3	Capacidade no centro de carga nominal	lb	kg	3.000	1.400	3.500	1.600	4.000	1.810	4.500	2.040
4	Centro de carga de capacidade - distância da face do garfo			pol	mm	24	600	24	600	24	600
Dimensões				NR15		NR18		NR20		NR23	
5	Altura máxima do garfo			pol	mm	450	6.147	450	11.430	450	11.430
6	Altura livre do garfo			pol	mm	59	1.500	59	1.500	59	1.500
7	Largura do garfo			pol	mm	3,9	100	3,9	100	3,9	100
8	Espessura do garfo			pol	mm	1,6	40	1,6	40	1,6	40
9	Espaçamento do garfo - de fora a fora mínimo			pol	mm	12	305	12	305	12	305
10	Espaçamento do garfo - de fora a fora máximo ¹⁾			pol	mm	31,5	802	31,5	802	31,5	802
11	Ângulo de inclinação - para frente / para trás			graus		3° / 4°		3° / 4°		3° / 4°	
11a	Curso de alcance			pol	mm	24	610	24	610	24	610
12	Largura do mastro ²⁾			pol	mm	30,2	766	30,2	766	32,2	816
13	Abertura da base da perna			pol	mm	33-49	839 -1.245	33-49	839 -1.245	33-49	839-1.245
14	Largura da perna da base ³⁾			pol	mm	5,5	140	5,5	140	5,5	140
15	Comprimento total			pol	mm	74,1	1.932	74,1	1.932	76,1	1.932
16	Comprimento até a face do garfo			pol	mm	52	1.397	52	1.397	55	1.397
17	Largura geral do chassi			pol	mm	41,5	1.054	41,5	1.054	41,5	1.054
18	Altura geral abaixada			pol	mm	107	2.720	107	2.720	107	2.720
19	Altura geral até o topo da proteção suspensa			pol	mm	95	2.413	95	2.413	95	2.413
20	Altura geral com o mastro estendido			pol	mm	290	7.370	290	7.370	290	7.370
21	Altura do degrau			pol	mm	9,8	250	9,8	250	9,8	250
22	Altura do rolete da bateria			pol	mm	7	178	7	178	7	178
23	Raio de curva externo mínimo			pol	mm	68,74	1.797	68,74	1.797	70,74	1.797
24	Corredor mínimo - pilha de 90° - folga zero			pol	mm	Consulte seu revendedor Cat Lift Trucks					
Desempenho				NR15		NR18		NR20		NR23	
26	Grau de folga ⁵⁾			%		13		13		15,5	
27	Velocidade de percurso carregada / vazia - padrão ⁶⁾			mph	km/h	6,8 / 7,5	11,0 / 12,1	6,8 / 7,5	11,0 / 12,1	6,8 / 7,5	12,1 / 12,1
28	Velocidade de percurso carregada / vazia - alto desempenho ⁶⁾			mph	km/h	-	-	-	-	7,5 / 8,0	12,1 / 12,9
29	Velocidade de elevação carregada / vazia - padrão			fpm	m/s	100 / 128	0,51 / 0,65	100 / 128	0,51 / 0,65	75 / 120	0,38 / 0,60
30	Velocidade de elevação carregada / vazia - alto desempenho			fpm	m/s	—	-	-	-	90 / 165	0,45 / 0,83
31	Velocidade de abaixamento carregada / vazia - padrão			fpm	m/s	108 / 108	0,55 / 0,55	108 / 108	0,55 / 0,55	110 / 110	0,55 / 0,55
32	Velocidade de abaixamento carregada / vazia - alto desempenho			fpm	m/s	-	-	-	-	110 / 110	0,55 / 0,55
33	Capacidade de rampa - carregada / vazia - máxima			%		9 / 9		9 / 9		9 / 9	
Peso				NR15		NR18		NR20		NR23	
36	Peso da empilhadeira - vazia - sem a bateria			lb	kg	6.850	3.100	6.850	3.100	7.050	3.200
37	Peso da bateria - mínimo			lb	kg	1.600	730	1.600	730	2.000	910
38	Peso da bateria - máximo			lb	kg	2.000	910	2.000	910	2.300	1.050
Chassi				NR15		NR18		NR20		NR23	
39	Tipo de chassi (vertical/horizontal)			Suporte		Suporte		Suporte		Suporte	
40	Base da roda			pol	mm	59,5	1.562	59,5	1.562	61,5	1.562
41	Distância do solo - centro da distância entre eixos			pol	mm	2,4	61	2,4	61	2,4	61
42	Distância do solo - ponto mais baixo do mastro			pol	mm	2,4	61	2,4	61	2,4	61
43	Tamanho dos pneus - direção			pol	mm	13,5 x 5,5	343 x 140	13,5 x 5,5	343 x 140	13,5 x 5,5	343 x 140
44	Tamanho do pneu - carga			pol	mm	7 x 4	180 x 100	7 x 4	180 x 100	7 x 4	180 x 100
45	Tamanho do pneu - rodas de carga			pol	mm	5 x 3,62	127 x 92	5 x 3,62	127 x 92	5 x 3,62	127 x 92
46	Tipo de freio			Disco eletromagnético		Disco eletromagnético		Disco eletromagnético		Disco eletromagnético	
Motores / bateria				NR15		NR18		NR20		NR23	
47	Tipo de motor de direção / bomba / tração			Indução CA		Indução CA		Indução CA		Indução CA	
48	Saída do motor de tração (classificação de 60 minutos) - padrão			hp	kW	6,0	4,5	6,0	4,5	6,0	4,5
49	Saída do motor de tração (classificação de 60 minutos) - a lto desempenho			hp	kW	-	-	-	-	9,2	6,9
50	Saída do motor da bomba (classificação de 5 minutos)			hp	kW	27,2	20	27,2	20	27,2	20
51	Saída do motor de direção (classificação de 60 minutos)			hp	kW	1,0	0,7	1,0	0,7	1,0	0,7
52	Capacidade máxima da bateria - A/H (classificação de 6 horas)			1.120		1.120		1.120		1.120	
53	Compartimento da bateria (comprimento x largura x altura) ⁷⁾			pol	mm	14,25 x 38,42 x 31,65	362 x 976 x 804	14,25 x 38,42 x 31,65	362x976x804	16,25 x 38,42 x 31,65	413 x 976 x 804

NOTA: Essas especificações supõem o uso de eixos de acionamento, pneus e ângulos de inclinação especificados. Qualquer modificação nas especificações ou outra combinação de especificações feita depois da remessa da empilhadeira exige aprovação prévia por escrito da Mitsubishi Logisnext Americas Inc. (Consulte ANSI/ITSDF B56.1.) Esteja ciente também de que a visibilidade de operação geral pode ser afetada pela configuração e as opções do mastro da empilhadeira. Portanto, pode ser necessário adicionar dispositivos [auxiliares] ou modificar as práticas de operação. Consulte o revendedor para obter informações adicionais.

NR23LN		ND18		ND18LN	
Alcance profundo		Alcance profundo		Alcance único	
36		36		36	
4.500	2.040	3.500	1.580	3.500	1.600
24	600	24	600	24	600
NR23LN		ND18		ND18LN	
450	11.430	450	11.430	450	11.430
59	1.500	59	1.500	59	1.500
3,9	100	3,9	100	3,9	100
1,6	40	1,6	40	1,6	40
14,2	360	12	305	14,2	360
32,5	825	31,5	802	32,5	825
3° / 4°		3° / 4°		3° / 4°	
24	610	42	1.067	42	1.067
32,5	825	32,2	816	32,5	825
33-49	839-1.245	33-49	839-1.245	33-49	839-1.245
5,5	140	5	127	5,5	140
77,4	1.967	78,1	1.983	79,4	2.018
56	1.422	62,3	1.582	63,3	1.607
48	1.220	41,5	1.054	48	1.220
107	2.720	107	2.720	107	2.720
92,5	2.349	95	2.413	92,5	2.349
290	7.370	290	7.370	290	7.370
9,8	250	9,8	250	9,8	250
7	178	7	178	7	178
73,1	1.858	70,74	1.797	73,1	1.858
NR23LN		ND18		ND18LN	
14		15,5		14	
-	-	7,5 / 7,5	12,1 / 12,1	-	-
7,5 / 8,0	12,1 / 12,9	7,5 / 8,0	12,1 / 12,9	7,5 / 8,0	12,1 / 12,9
-	-	75 / 120	0,38 / 0,60	-	-
90 / 165	0,45 / 0,83	90 / 165	0,45 / 0,83	90 / 165	0,45 / 0,86
-	-	110 / 110	0,55 / 0,55	-	-
110 / 110	0,55 / 0,55	110 / 110	0,55 / 0,55	110 / 110	0,55 / 0,55
9 / 10		9 / 9		9 / 10	
NR23LN		ND18		ND18LN	
7.050	3.200	7.400	3.350	7.400	3.350
2.000	910	2.000	910	2.000	910
2.300	1.050	2.300	1.050	2.300	1.050
NR23LN		ND18		ND18LN	
Sentado / em pé		Suporte		Sentado / em pé	
62,9	1.597	61,5	1.562	62,9	1.597
2,4	61	2,4	61	2,4	61
2,4	61	2,4	61	2,4	61
13,5 x 5,5	343 x 140	13,5 x 5,5	343 x 140	13,5 x 5,5	343 x 140
7 x 4	180 x 100	7 x 4	180 x 100	7 x 4	180 x 100
5 x 3,62	127 x 92	5 x 3,62	127 x 92	5 x 3,62	127 x 92
Disco eletromagnético		Disco eletromagnético		Disco eletromagnético	
NR23LN		ND18		ND18LN	
Indução CA		Indução CA		Indução CA	
6,0	4,5	6,0	4,5	9,2	6,9
9,2	6,9	9,2	6,9	-	-
27,2	20	27,2	20	27,2	20
1,0	0,7	1,0	0,7	1,0	0,7
1.120		1.120		1.120	
16,25 x 38,86 x 34,17	413 x 987 x 868	16,25 x 38,42 x 31,65	413 x 976 x 804	16,25 x 38,86 x 34,17	413 x 987 x 868

Nota: Equipar este modelo (estes modelos) com uma fonte de alimentação (por exemplo, íon de lítio, célula de combustível de hidrogênio etc.) que não tenha sido previamente aprovada pela fábrica é considerado uma modificação. De acordo com a OSHA 1910.178 e a ANSI/ITSDF B56.1, consulte o representante da fábrica antes de instalar qualquer fonte de alimentação que não seja do OEM e que não tenha sido previamente aprovada.



Padrões de segurança

Essas empilhadeiras atendem à norma do American National Standards Institute / Industrial Truck Standards Development Foundation, ANSI / ITSDF B56.1. Os usuários devem estar cientes e cumprir os códigos e regulamentos aplicáveis em relação ao treinamento do operador, uso, operação e manutenção de caminhões industriais motorizados, incluindo:

- ANSI/ITSDF B56.1.
- NFPA 505, norma de segurança contra incêndio para caminhões industriais motorizados – designações de tipo, áreas de uso, manutenção e operação.
- Regulamentações da Administração de Saúde e Segurança Ocupacional (OSHA) que podem ser aplicáveis.

Especificações, equipamentos, dados técnicos, fotos e ilustrações baseados em informações no momento da impressão e sujeitos a alterações sem prévio aviso. Alguns produtos podem ser mostrados com equipamentos opcionais.

Adicione 9,1 pol (230 mm) para o encosto do operador estendido

- 1) Espaçamento máximo do garfo de 27,5 polegadas (698 mm) com BLO de 33 polegadas.
- 2) Dimensão de fora a fora através dos canais externos do mastro.
- 3) 5,9 polegadas (150 mm) em empilhadeiras retráteis simples com MFH acima de 332 polegadas (8.430 mm).
- 4) 7,3 polegadas (186 mm) em empilhadeiras retráteis simples com MFH de mastro acima de 332 polegadas (8.430 mm).
- 5) Reduza o espaço livre em 1,5% com o comprimento do compartimento da bateria de 18,25 pol (463 mm) ou 21,25 pol (539 mm) em comparação com o comprimento de 16,25 pol (412 mm).
- 6) A velocidade máxima atingível, após o período de amaciamento, varia de acordo com o sentido de deslocamento da empilhadeira, peso, resistência ao rolamento, altura do mastro, opções e condição da bateria.
- 7) Comprimento do compartimento da bateria de 21,25 pol (539 mm) padrão em chassi com MFH acima de 332 polegadas (8.430 mm).



O revendedor de empilhadeiras Cat pode fornecer opções e recursos adicionais para especializar sua empilhadeira para sua aplicação exclusiva. Treinamento de operadores e programas de financiamento personalizados também estão disponíveis para ajudar a encontrar a opção certa para o seu negócio.

Ajudando a impulsionar os negócios – é assim que somos construídos.

1-800-CAT-LIFT | www.logisnextamericas.com/cat

© 2024 Mitsubishi Logisnext Americas Inc. CAT, CATERPILLAR, LET'S DO THE WORK, seus respectivos logos, as imagens comerciais "CaterpillarYellow", a "Power Edge", e Cat "Modern Hex", assim como a identidade corporativa e de produto aqui usada, são marcas registradas da Caterpillar Inc., e não podem ser usadas sem permissão. Alguns produtos podem ser mostrados com equipamentos opcionais.

CECN0300-03

03/24

CAT® Lift
Trucks